

Benekov C 27

NOVINKA

esel[®]
Děláme svět lepším

Automatický kotel na hnědé uhlí a dřevěné pelety
o výkonu 7,5 až 25 kW.



**Kotlíková dotace
až 82.500 Kč**



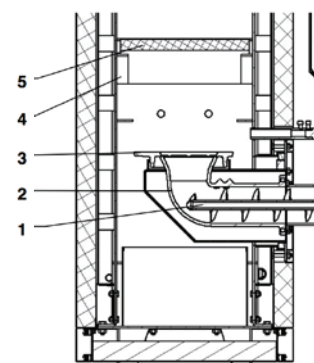
Kotel splňuje
5. emisní třídu

Kotel splňuje směrnici
o Ekodesignu

Hlavní přednosti kotle Benekov C 27

- Splňuje podmínky Kotlíkových dotací s dotací až 82.500 Kč při topení hnědým uhlím a peletami.
- Je určen pro vytápění rodinných domů a objektů s tepelnou ztrátou od 7 do 25 kW. Je to nejdokonalejší kotel, který kdy firma Benekovterm s.r.o. vyrobila.
- Mechanický přísun paliva z vestavěného zásobníku do spalovací komory.
- Jednoduchá, časově nenáročná obsluha a údržba. Nízké provozní náklady.
- Velmi nízká emisní zátěž pro okolí odpovídající 5. třídě dle ČSN EN 303-5:2013. Splňuje směrnici o Ekodesignu.
- 3 – tahová konstrukce výměníku zaručující vysokou účinnost.
- Moderní design. Ve verzi nebo Premium výbava neobsahuje designové dveře kotlového tělesa.
- Nadstandardně velký popelník a zásobník paliva.
- Možnost výběru mezi řídicí jednotkou Siemens Climatix 2 s webserverem a Siemens Climatix Premium bez webserveru.
- Řídicí jednotka Siemens Climatix 2 umožňuje jako jednotka Siemens Premium ekvitermní ovládání dvou topných okruhů + jednoho bojlerového okruhu a navíc oproti verzi Premium umožňuje ovládat kotel pomocí vzdáleného přístupu přes Internet.
- Na přání lze dokoupit širokou škálu přídatných zařízení jako jsou: odpopelňovač, automatické čištění výměníku, záložní zdroj, regulátor komínového tahu ESREKO II Ex., lambda sonda atd.

Řez spalovací komorou kotle



1. šnekový podavač paliva,
2. litinová retorta, 3. litinový rošt, 4. nosník keramického reflektoru, 5. keramický reflektor

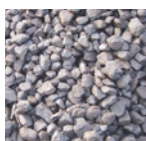
Proč koupit kotel Benekov?

Kotel Benekov C 27 je vhodný pro zákazníky, pro něž je hlavní prioritou maximální úspora času a peněz při provozu své kotelny. Účinnost kotle v této řadě při spalování hnědého uhlí Ořech 2 je až 95,5 %, má nejnižší emise a nejnižší elektrický příkon ve svém segmentu. Nadstandardně velký objem popelníku v kombinaci se zvětšeným zásobníkem paliva umožňuje obsluhovat kotel Benekov C 27 v intervalu jednou 7 až 10 dní.

Předepsané palivo

Hnědé uhlí – Ořech 2

Dřevěné pelety – pr. 6mm ENplus A1



Hnědé uhlí – ořech 2
o zrnitosti 10-25 mm



Dřevěné pelety
ENplus A1

Obsluha a bezpečnost

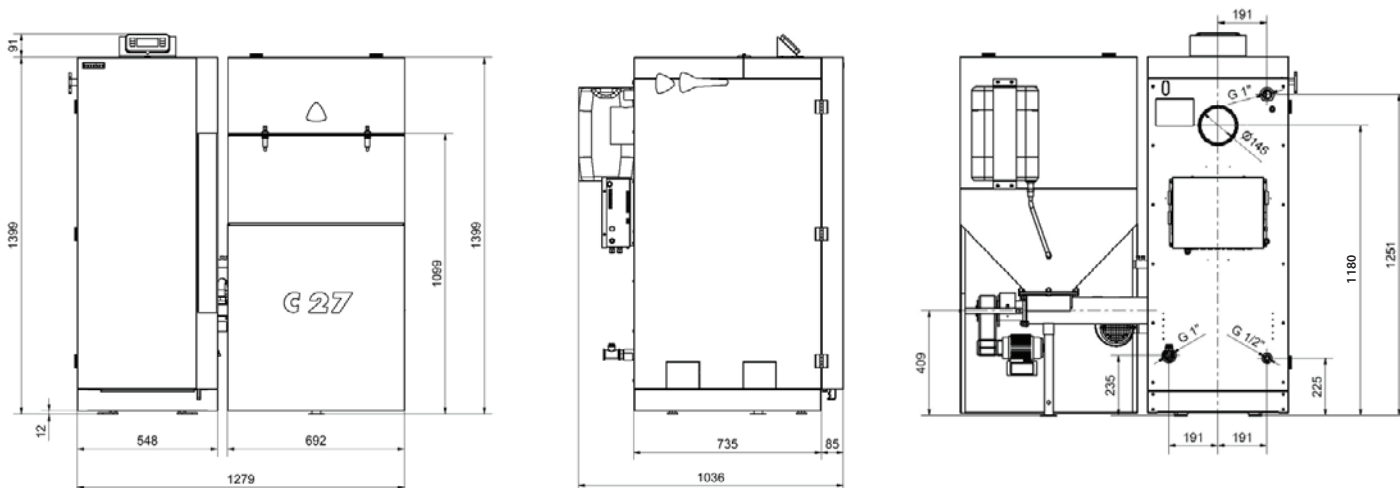
Kotel je potřeba obsluhovat v průměru 10 minut denně. Na jaře a na podzim je možno přikládat palivo a vynášet popel jednou za 5 až 10 dnů dle intenzity provozu, v závislosti na požadované teplotě vytápěného objektu. Během zimy je nutno vynášet popel a doplňovat palivo obvykle jednou za 3 až 5 dnů. Pomocí řídicí jednotky Siemens Climatix lze kotel zapojit do kaskády nebo jej napojit na další topné okruhy.

Stejně jako u dalších výrobků Benekov, bezpečný provoz kotle zajišťuje havarijní termostat, sloužící k ochraně otopného systému proti přehřátí. Motor šnekového podávacího zařízení je proti přetížení vybaven termo-pojistkou. Tavná tepelná pojistka zabezpečuje kotel proti prohoření paliva do zásobníku paliva při výpadku elektrického proudu na delší dobu.

Výhody

- Benekov byl první český výrobce, jehož kotle splnily parametry 5. emisní třídy a všechny modely řady C jsou do této třídy zařazeny.
- Hořáky jsou vyrobeny z kvalitní české litiny.
- Motory s plochou převodovkou firmy Siemens a elektronicky řízené ventilátory německého lídra EBM zajišťují minimální spotřebu elektřiny během provozu, jejich provoz je téměř bezhlučný.
- Reverz podávacího zařízení umožňuje zpětný chod motoru v případě zablokování šnekového podavače paliva.
- Možnost volby ze dvou řídicích jednotek. Siemens Climatix umožňuje ovládání přes Internet, doplnění o lambda sondu, ekvitermní regulaci a řízení 2 topných okruhů.
- Podavače a hořákové systémy Benekov jsou prodávány již od roku 1998 do celé Evropy a byly dostatečně odzkoušeny na více než 13 tisících kotlů.

Základní rozměry kotle Benekov C 27 na hnědé uhlí Ořech 2 a dřevěné pelety ENplus A1



Technické údaje

Základní parametry	C 27		Druh paliva		Hnědé uhlí Ořech 2	Dřevní pelety
Hmotnost	425	kg	Jmenovitý výkon	kW	25	25
Obsah vodního prostoru	89	dm ³	Regulovatelný výkon	kW	7,5 – 25	7,5 – 25
Průměr kouřovodu	145	mm	Spotřeba paliva	kg.h ⁻¹	1,4 – 4,9	1,5 – 5,6
Teplosměnná plocha kotle	2,84	m ²	Výkon v útlumu	kW	0,4	1,7
Kapacita zásobníku paliva	330	dm ³	Spotřeba paliva v útlumu	kg.h ⁻¹	0,08	0,4
Rozměry kotle (šířka × hloubka × výška)	1279 × 1036 × 1490	mm	Doba hoření při jmenovitém výkonu a plném zásobníku	h	48	37
Rozměr plnicího otvoru v zásobníku paliva	600 × 340	mm	Třída kotle dle ČSN EN 303 -5		5	5
Pracovní přetlak vody	2,0 (200)	bar (kPa)	Teplota spalin při jmenovitém výkonu	°C	110	110
Zkušební přetlak vody	4,0 (400)	bar (kPa)	Teplota spalin při minimálním výkonu	°C	80	80
Doporučená provozní teplota topné vody	65 – 80	°C	Účinnost při jmenovitém výkonu	%	95,5	93,8
Nejmenší teplota vstupní vody	60	°C	Účinnost při minimálním výkonu	%	93,7	94,5
Hydraulická ztráta kotle Δ T = 10 K	16	mbar	Hmotnostní průtok spalin na výstupu			
Δ T = 20 K	4	mbar	- při jmenovitém výkonu	kg.s ⁻¹	0,016	0,016
Hodnota akustického tlaku Lp	< 54,7 +, - 3, 2	dB	- při minimálním výkonu	kg.s ⁻¹	0,007	0,006
Požadovaný komínový tah	0,15 – 0,20	mbar	Elektrický příkon při jmenovitém výkonu	W	35	40
Přípojky kotle – topná voda	G 1"	Js	Elektrický příkon při minimálním výkonu	W	15	16
Přípojky kotle – vratná voda	G 1"	Js	Elektrický příkon STAND BY režimu	W	6	6
Připojovací napětí	1 PEN – 50 Hz 230 V					

Zasílací a kontaktní adresa:

ESEL TECHNOLOGIES s.r.o.
Kutnohorská 678
281 63 Kostelec nad Černými lesy

Mobil: +420 777 283 009
Mobil: +420 777 203 003
Servis: +420 777 283 108

e-mail: info@estech.cz
web: www.esbeko.cz

Pobočka Slovensko:

ESEL SLOVAKIA, s.r.o.
Staničná 12
900 51 Zohor

Mobil: +421 914 211 201

Zajišťujeme prodej, montáž a servis.